

Title		
Size	Number	Revision
A3		
Date:	2011-05-20	Sheet of
File:	C:\Documents and Settings\... \pld_main.SchDoc	Drawn By:

1

2

3

4

A

A

B

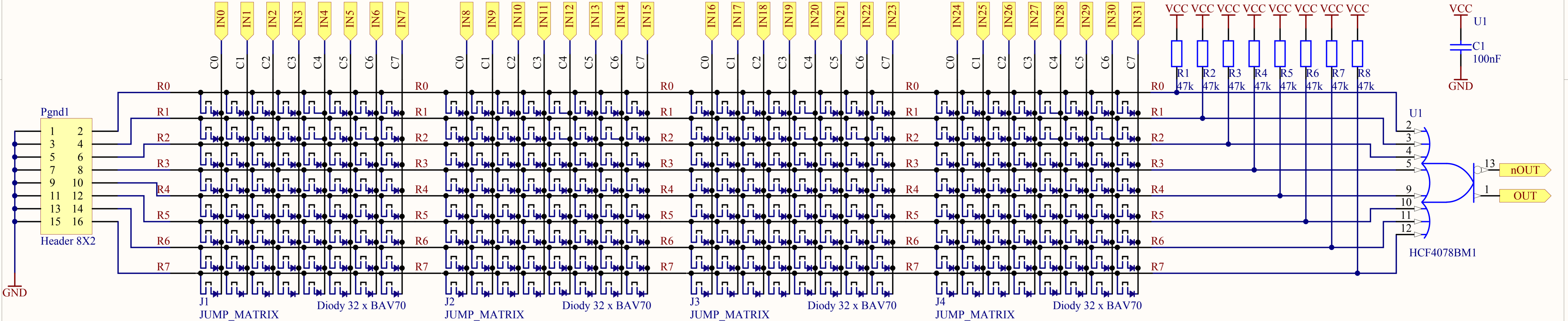
B

C

C

D

D

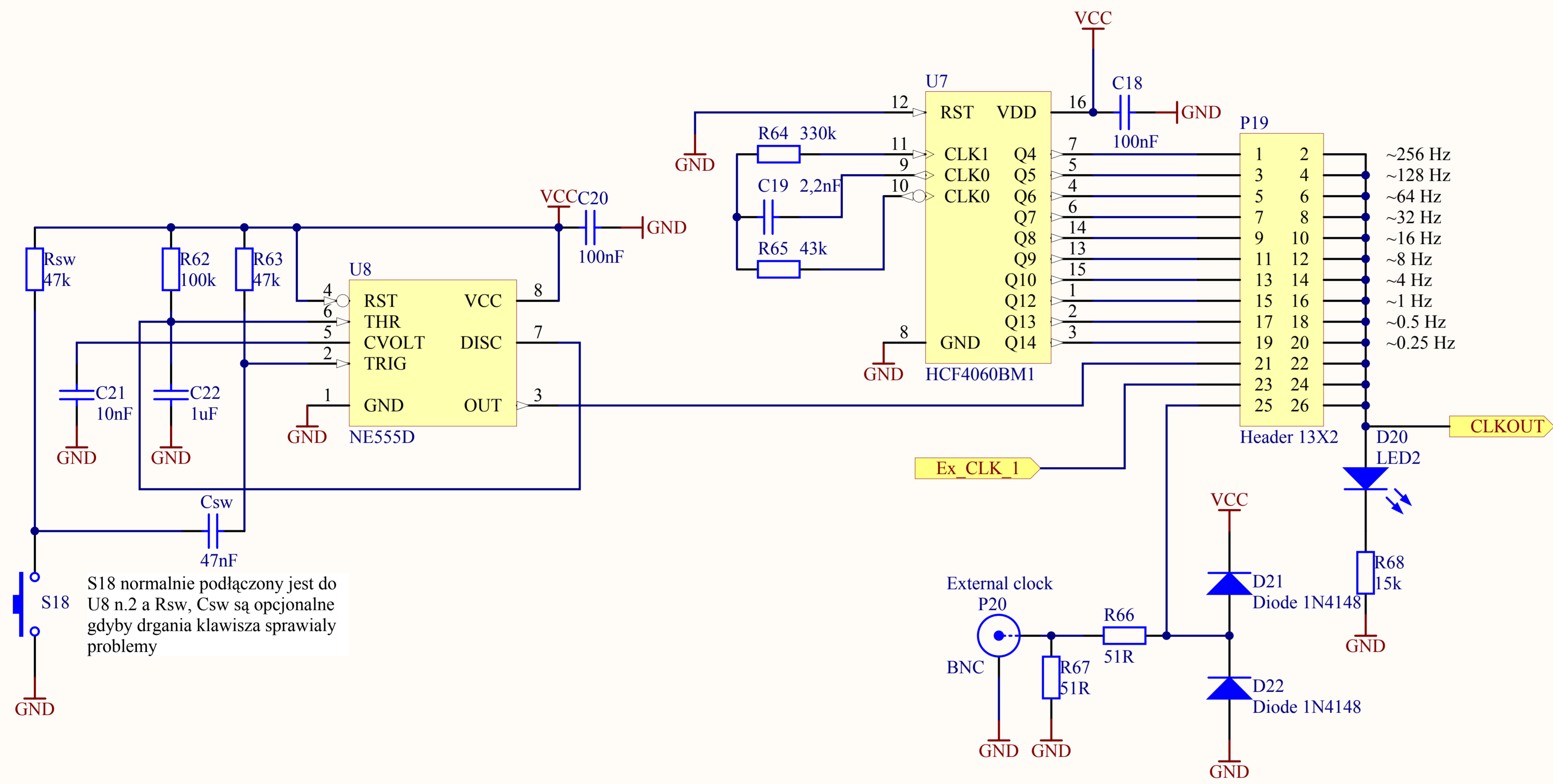


1

2

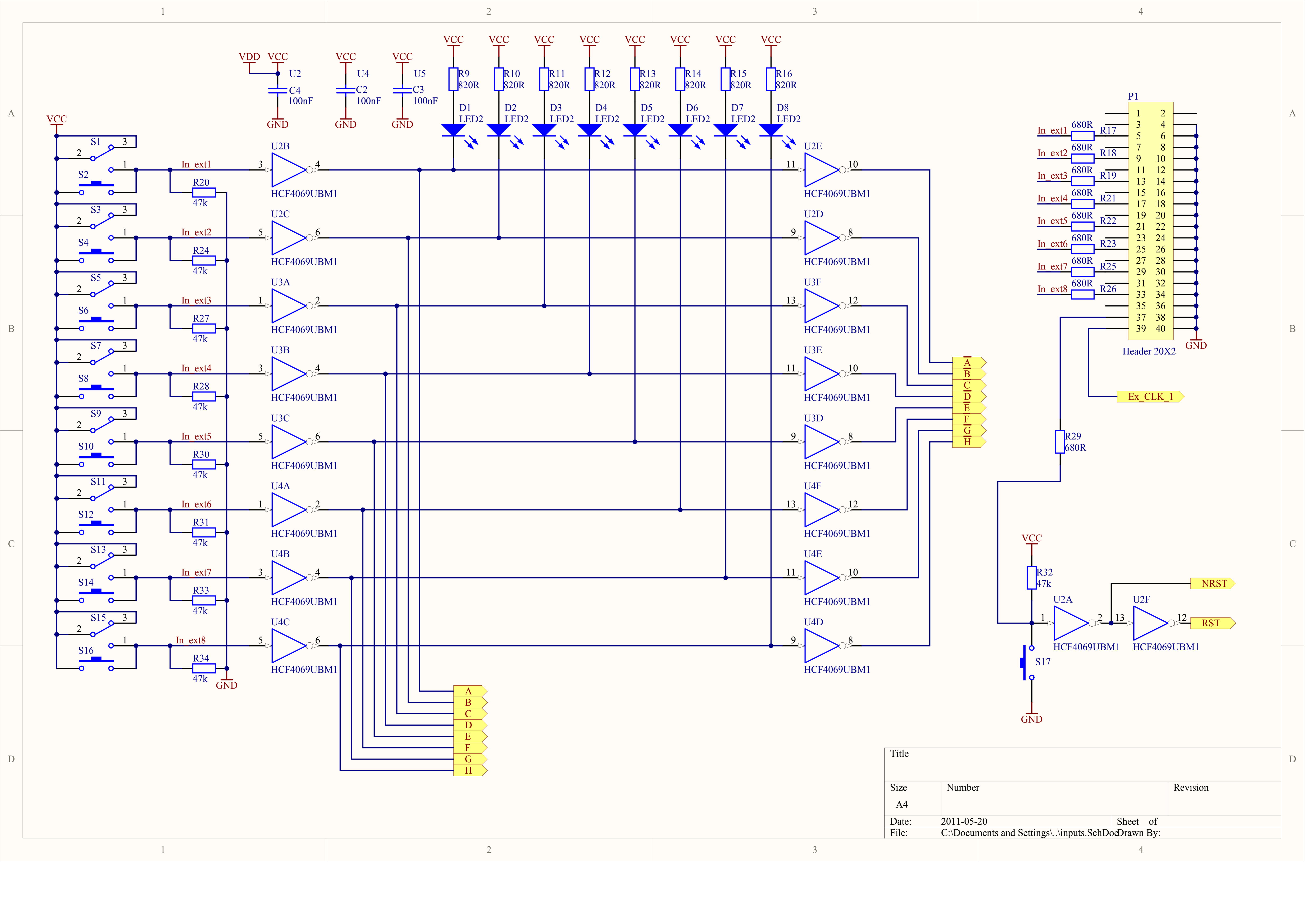
3

4

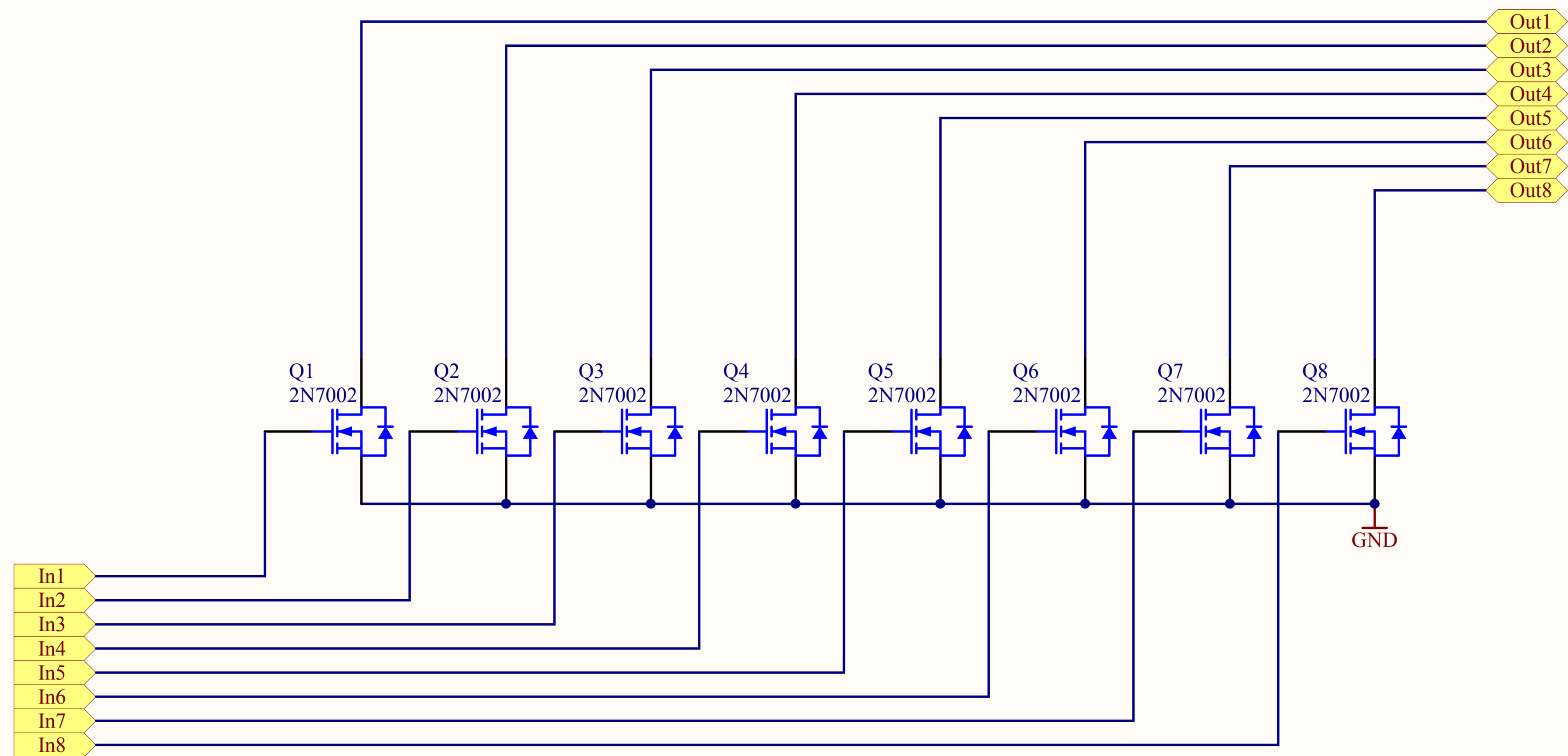


S18 normalnie podłączony jest do U8 n.2 a Rsw, Csw są opcjonalne gdyby drgania klawisza sprawialy problemy

Title		
Size	Number	Revision
A4		
Date:	2011-05-20	Sheet of
File:	C:\Documents and Settings\...\.clkgen.SchDoc	Drawn By:



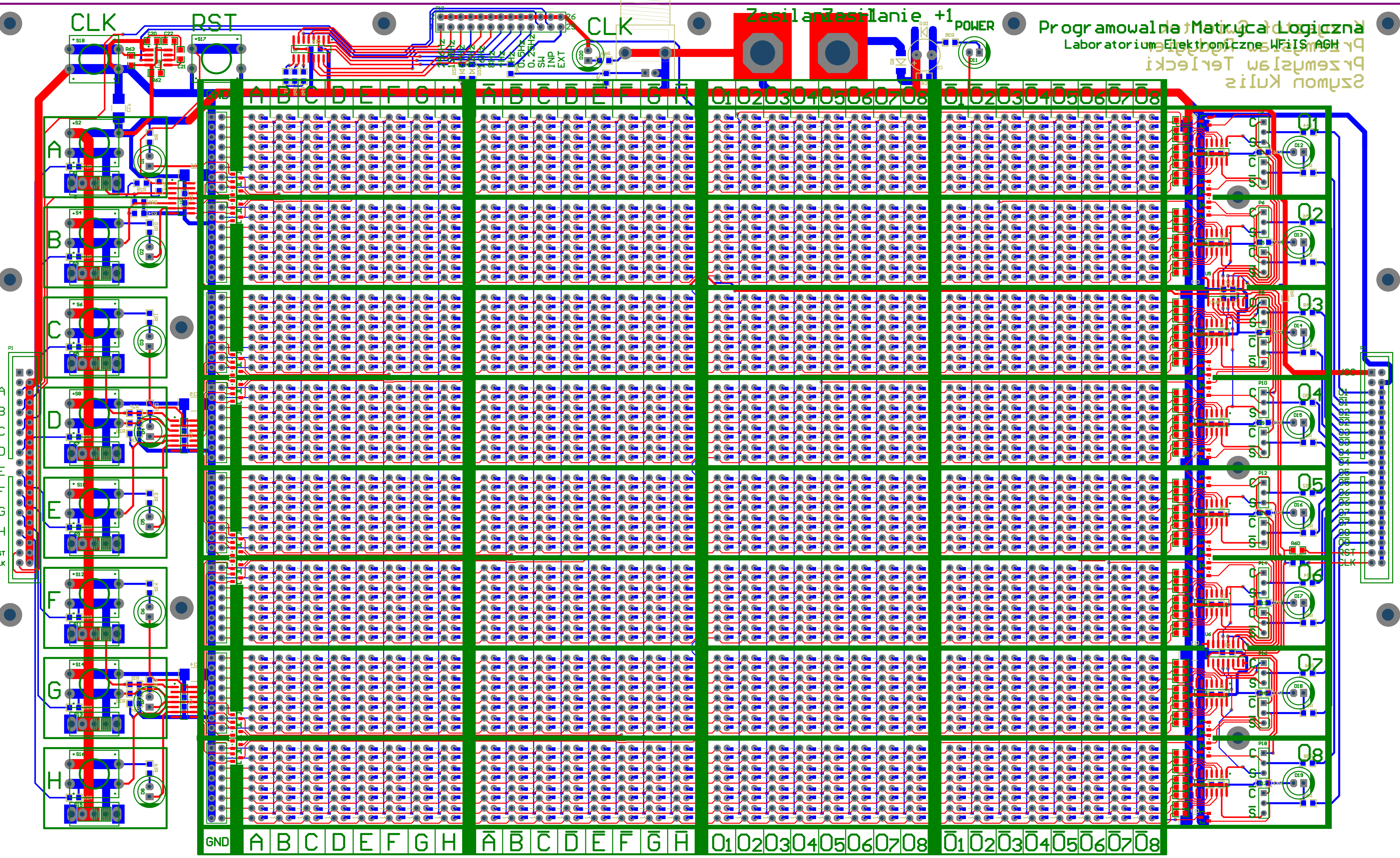
Title		
Size	Number	Revision
A4		
Date:	2011-05-20	Sheet of
File:	C:\Documents and Settings\...\inputs.SchDoc	Drawn By:



Title		
Size	Number	Revision
A4		
Date:	2011-05-20	Sheet of
File:	C:\Documents and Settings\...\PDTC_pack\SRD.doc	

Pracownia Elektroniki
Laboratorium Elektroniki
Przemysław Terlecki
szymon.kulis

Zasilanie +1



A B C D E F G H
RST CLK

CLK RST

GND A B C D E F G H
01 02 03 04 05 06 07 08

CLK

POWER

A B C D E F G H A B C D E F G H 01 02 03 04 05 06 07 08 01 02 03 04 05 06 07 08

GND A B C D E F G H A B C D E F G H 01 02 03 04 05 06 07 08 01 02 03 04 05 06 07 08

Pracownia Elektroniki
Laboratorium Elektroniki
Przemysław Terlecki
szymon.kulis